

# 3° CAMPIONATO STUDENTESCO DI GIOCHI LOGICI

Anno scolastico 2015-16

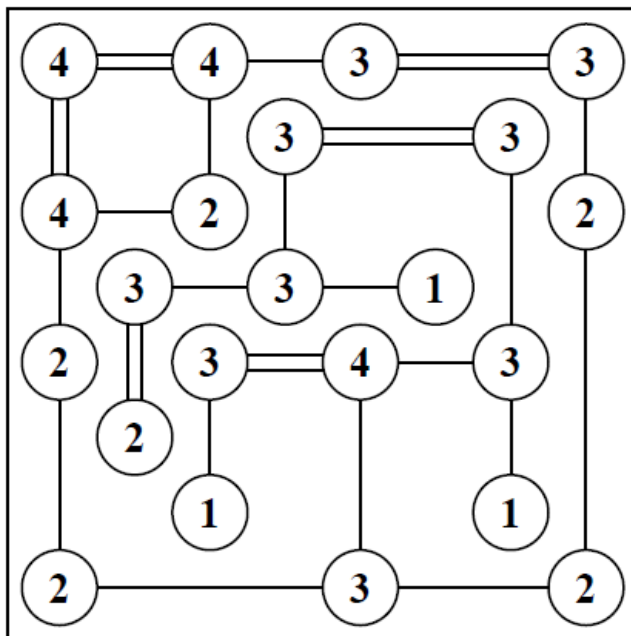
Finale nazionale

Competizione **individuale** per le scuole superiori (**biennio**)

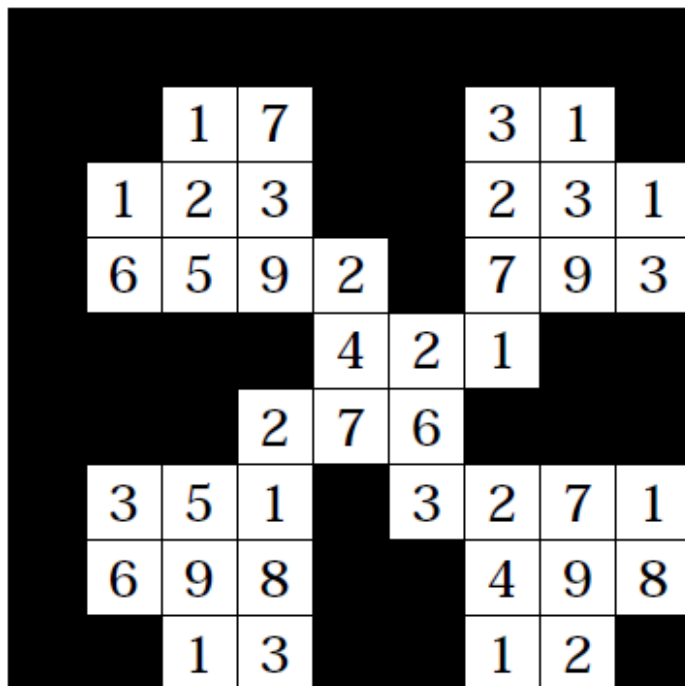
## SOLUZIONI

N°	Gioco	Punti
1	Ponti	8
2	Kakuro	13
3	Campo minato	11
4	Grattacieli	12
5	Labirinto magico	9
6	Facile come l'ABC	10
7	Rettangoli	5
8	Futoshiki	3
9	Repulsione	3
10	Sudoku	3
11	Percorso a pois	4
12	Piramide	6
13	Battaglia navale	6
14	Alberi	7
<b>Totale</b>		<b>100</b>

**1. PONTI (8 punti):** I cerchi numerati rappresentano isole da collegare fra loro attraverso dei ponti, cioè tratti rettilinei orizzontali e verticali. Due isole possono essere collegate fra loro con uno o due ponti paralleli. I numeri indicano quanti ponti in totale partono da quell'isola. I ponti non possono incrociarsi fra loro. A schema risolto deve essere possibile passare da ogni isola a tutte le altre attraverso i ponti.



**2. KAKURO (13 punti):** Inserite in ciascuna casella dello schema un numero da 1 a 9. La somma dei numeri di ciascun blocco deve essere uguale al totale che si trova alla sinistra (per i blocchi orizzontali) e al di sopra (per quelli verticali). All'interno di ogni blocco i numeri devono essere tutti diversi.



**3. CAMPO MINATO (11 punti):** Localizzate **15 mine** all'interno della griglia; i numeri indicano quante mine sono presenti attorno alla casella stessa. Una casella può essere vuota oppure contenere una mina, ma non più di una, e nelle caselle numerate non ci possono essere mine.

●	1			●			
2	2	1		2	2	2	●
	●			3	●	3	
●	●	●	●		●		0
3	4				3		
	●	1		●	3	●	
●	2	1	1		●	2	1
1		0			1		

**4. GRATTACIELI (12 punti):** Inserite nello schema grattacieli di altezze da 1 a 5 in modo che ciascuno di essi compaia esattamente una volta in ogni riga e colonna. I numeri esterni indicano quanti grattacieli sono visibili da quella direzione, tenendo presente che i grattacieli più alti nascondono quelli più bassi dietro di loro.

				1	4
3	3	1	4	5	2
	5	4	2	1	3
3	1	2	5	3	4
4	2	3	1	4	5
	4	5	3	2	1
				1	3

**5. LABIRINTO MAGICO (9 punti):** Inserite i numeri da 1 a 3 in modo che in ogni riga e colonna ciascun numero appaia esattamente una volta e facendo sì che, entrando nel labirinto e percorrendolo fino alla fine, i numeri si ripetano secondo l'ordine 1-2-3-1-2-...-3.

2	1		3		
		3	2	1	
		1		2	3
3		2			1
1	2			3	
	3		1		2

**6. FACILE COME L'ABC (10 punti):** Inserite nella griglia le lettere A, B e C, in modo che ognuna di esse compaia una e una sola volta in ogni riga e in ogni colonna (alcune caselle rimarranno quindi vuote). Le lettere esterne indicano quale lettera viene vista per prima da quella direzione.

	C	B	A				A
B			B	C	A		A
		A	C	B			B
C		C		A		B	
	A				B	C	
	B				C	A	
	B	C		A		A	

**7. RETTANGOLI (5 punti):** Disegnate all'interno della griglia dei rettangoli che non si sovrappongano fra loro. Ogni numero rappresenta un rettangolo e ne fornisce l'area in termini di caselle. Ogni rettangolo contiene esattamente un numero.

		9							
					15				
					9				
8		15					6	6	
	2						8	4	
			3			3			
3		4				3	2		

**8. FUTOSHIKI (3 punti):** Inserite nello schema i numeri da 1 a 4 in modo che ciascuno compaia esattamente una volta in ogni riga e colonna, rispettando i simboli di maggiore (>) e minore (<).

4	3	1	<	2
v				
3	2	4		1
1	4	2	<	3
^				^
2	1	3		4

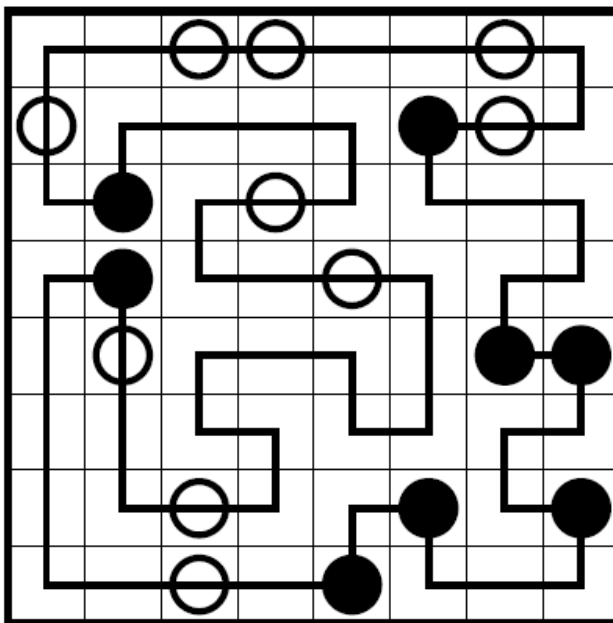
**9. REPULSIONE (3 punti):** Inserite in ogni casella (quadrata o rettangolare) un numero da 1 a 4; numeri uguali non possono toccarsi fra loro, nemmeno diagonalmente.

4	1	2	3	2	
	3	4	1	4	3
1		2		2	1
3	4	3	4		3
1	2	1	2	1	
3	4	3		4	

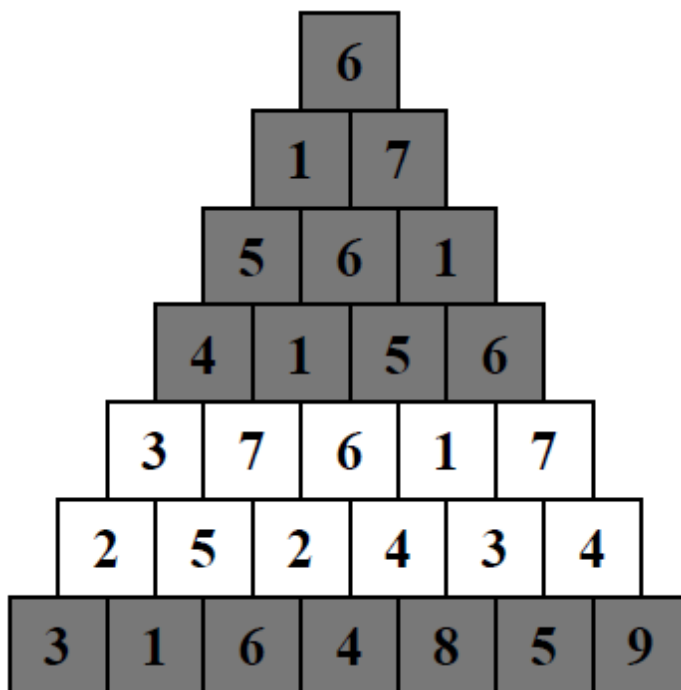
**10. SUDOKU (3 punti):** Inserite in ogni casella vuota un numero da 1 a 6 in modo che in ogni riga, colonna e settore 2x3 ogni numero appaia esattamente una volta.

5	2	1	4	3	6
3	6	4	1	5	2
1	4	5	2	6	3
2	3	6	5	1	4
4	5	3	6	2	1
6	1	2	3	4	5

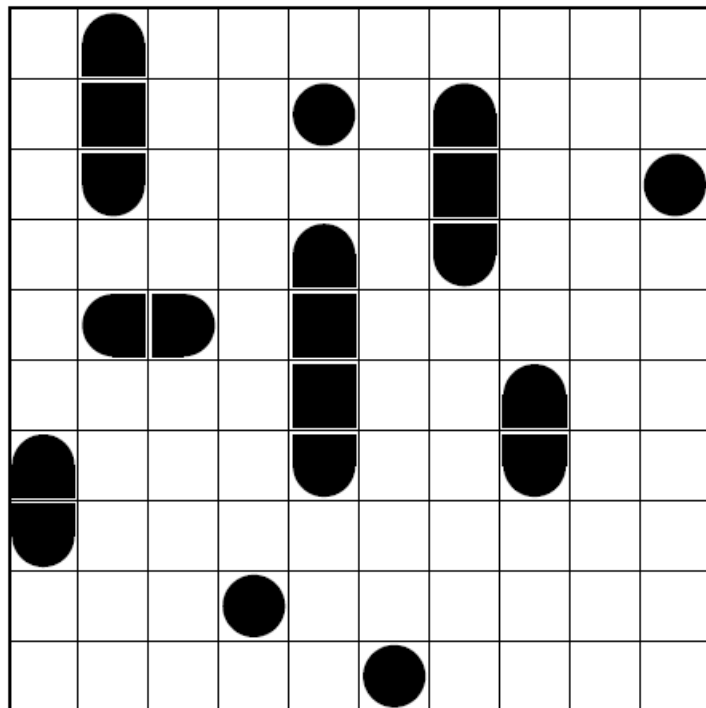
**11. PERCORSO A POIS (4 punti):** Disegnate un percorso chiuso che passi per tutte le caselle dello schema, orizzontalmente e verticalmente, e che non si tocchi né si incroci. Nelle caselle con un cerchio nero il percorso compie un angolo di 90°, nelle caselle con un cerchio bianco il percorso passa dritto.



**12. PIRAMIDE (6 punti):** Inserite in ogni casella vuota un numero da 1 a 9. Tale numero deve essere la somma oppure la differenza (in valore assoluto) delle due caselle sottostanti. Nelle righe grigie i numeri non possono ripetersi, in quelle bianche non possono essere tutti diversi.



**13. BATTAGLIA NAVALE (6 punti):** Nella griglia è nascosta una flotta di navi. I numeri esterni indicano quanti quadretti sono occupati da parti di navi in quella riga o colonna. Le navi non possono toccarsi fra loro, nemmeno diagonalmente. Non ci possono essere navi dove c'è acqua.



**14. ALBERI (7 punti):** Inserite un albero in alcune caselle, in modo che ogni riga, colonna e terreno contenga un albero. Due alberi non possono toccarsi fra loro, nemmeno diagonalmente.

